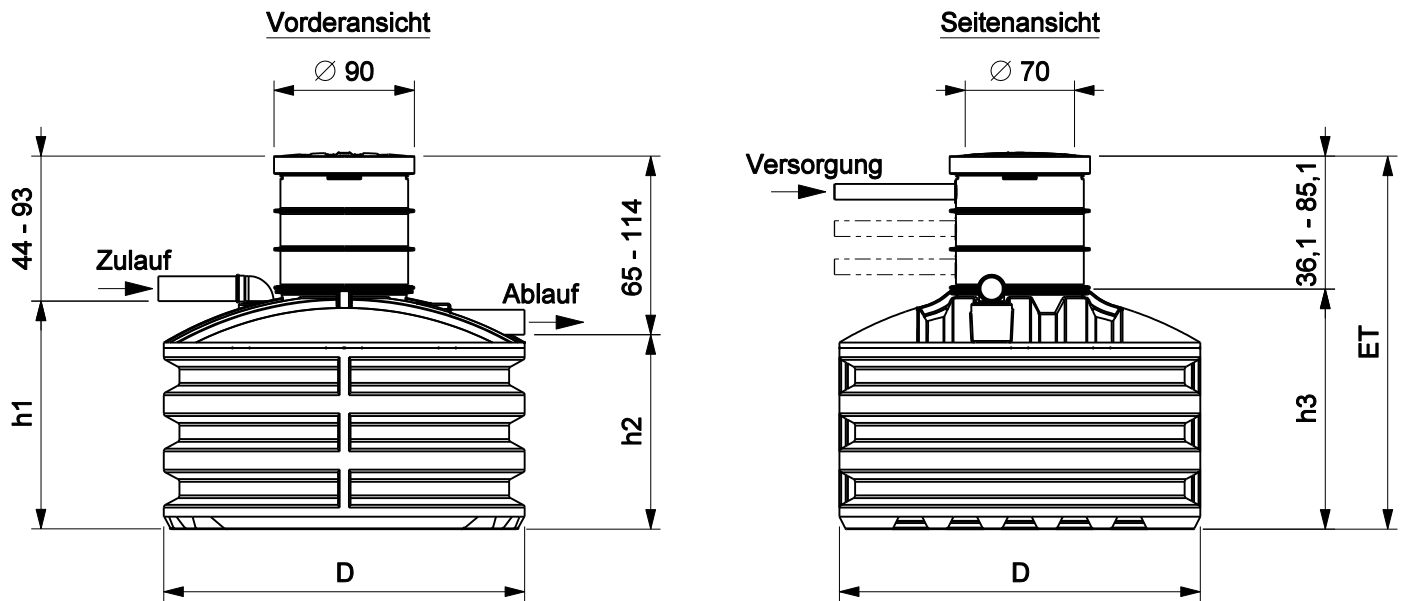


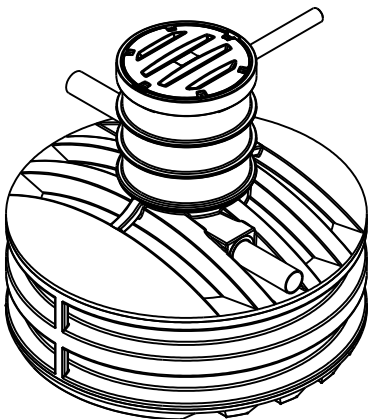
Maßblatt für Kunststoffbehälter (PE) "Bubbler Plus"

Typ	max.	Nutz- inhalt m ³	D cm	ET	ET	h1 cm	h2 cm	h3 cm	Gewicht to
	EW			min. cm	max. cm				
BUBBLERPLUS04PE1K3.5MPWH	4	3,1	231	153	202	109	88	116,9	0,213
BUBBLERPLUS06PE1K5.0MPWH	6	4,5	231	190	239	146	125	153,9	0,256
BUBBLERPLUS08PE1K6.5MPWH	8	5,8	231	225	274	181	160	188,9	0,336
BUBBLERPLUS12PE1K7.5MPWH	12	7,2	231	262	311	218	197	225,9	0,399

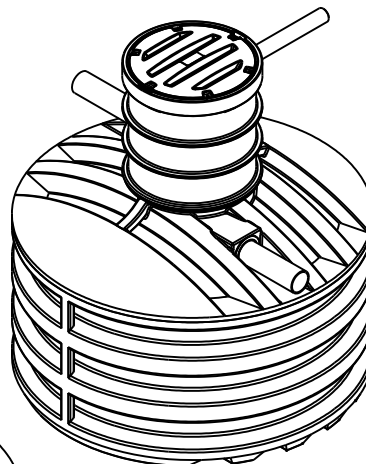


Ansicht

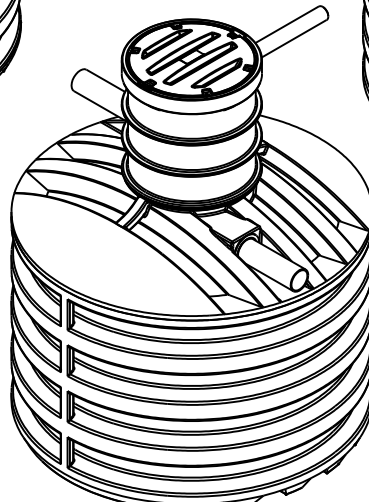
PE-Behälter 4 EW



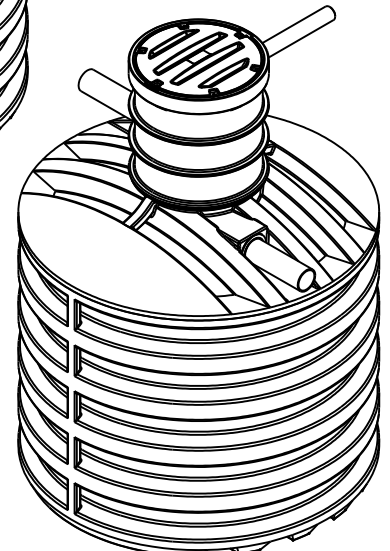
PE-Behälter 6 EW



PE-Behälter 8 EW



PE-Behälter 12 EW



Datei:	Datum:	Version:	Bearbeiter:	Maßstab:
maßblatt bubbler plus pe b	24.10.16	a	T. S.	1 : 50

Technische Änderungen vorbehalten!