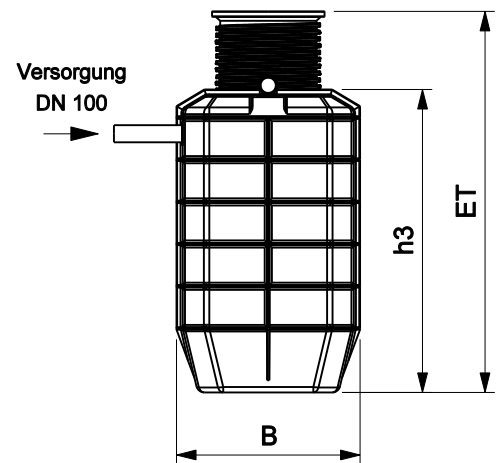
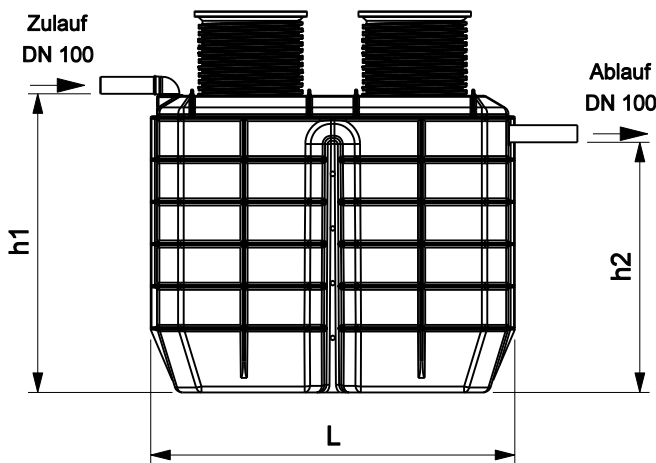


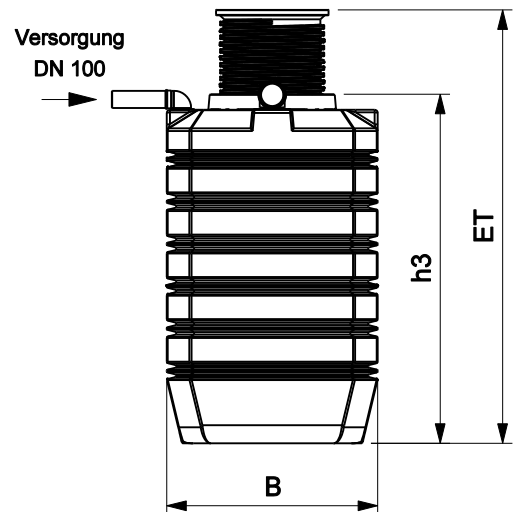
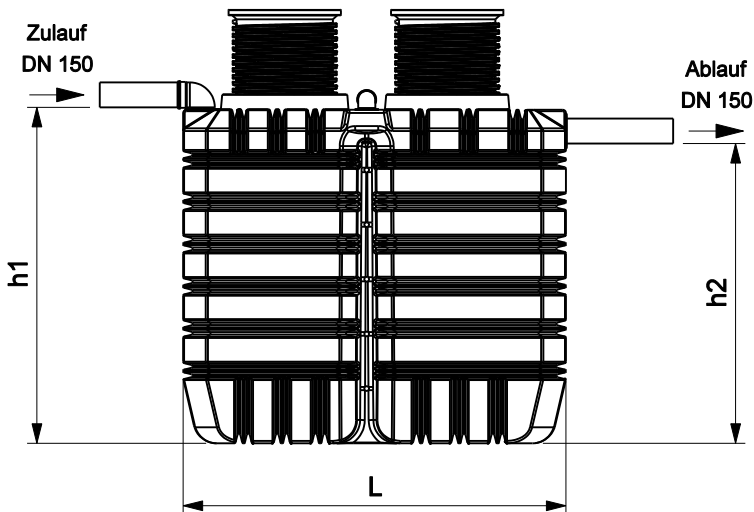
Maßblatt für Kunststoffbehälter (PE) "BUBBLER"

Typ	max. EW	Nutz- inhalt m ³	L cm	B cm	ET cm	h1 cm	h2 cm	h3 cm	Gewicht to
BUBBLER04PE1/2K4.0MPWH	4	3,4	233	117,5	244	191	160	194	0,235
BUBBLER08PE1/2K6.0MPWH	8	5,3	245	135	278	215	192	224	0,350

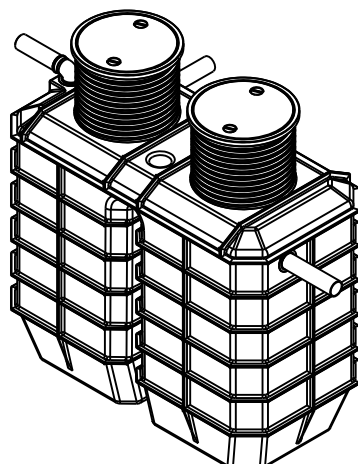
PE-Behälter 4 EW



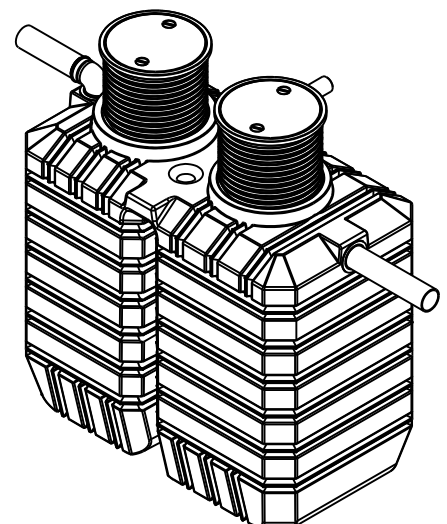
PE-Behälter 8 EW



PE-Behälter 4 EW



PE-Behälter 8 EW



Technische Änderungen vorbehalten!

Datei:	Datum:	Version:	Bearbeiter:	Freigabe:
maßblatt_kusto_2017.dgn	26.10.16	a	T. S.	C. P.

Maßstab 1 : 50