

# Wandhalterung/Gehäuse für Bluemover (2015)

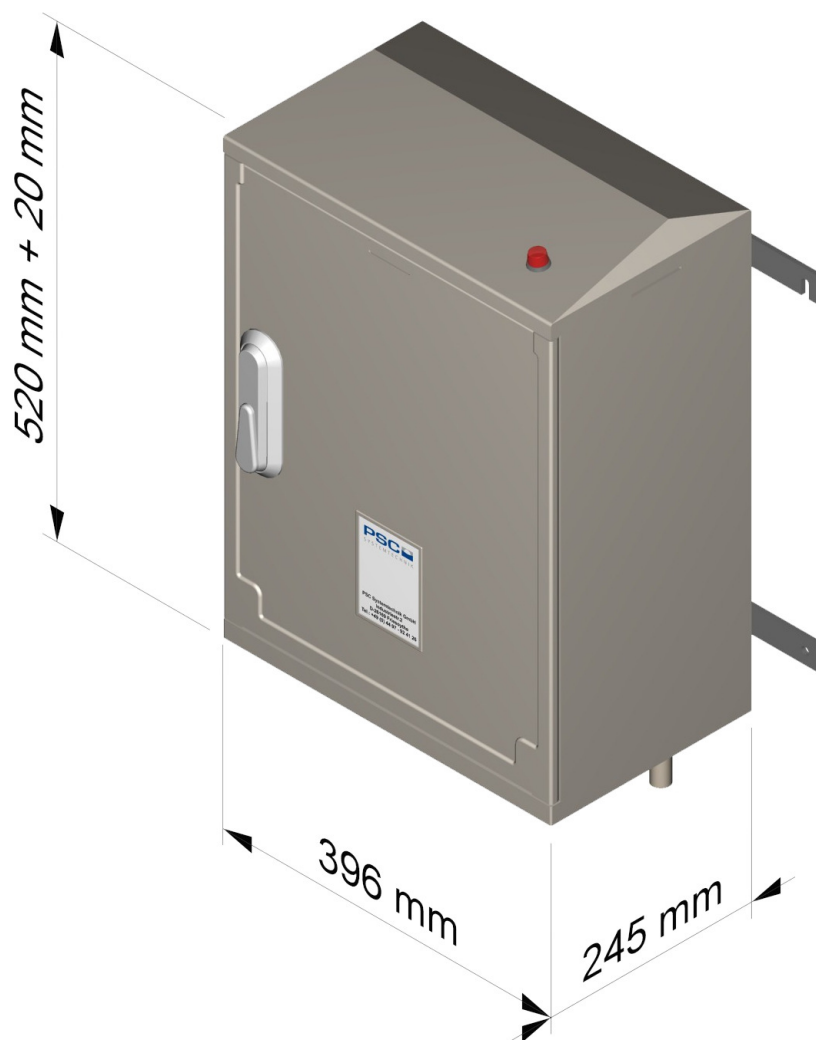
WH 52 40 25 BTM BLMO

**PSC**

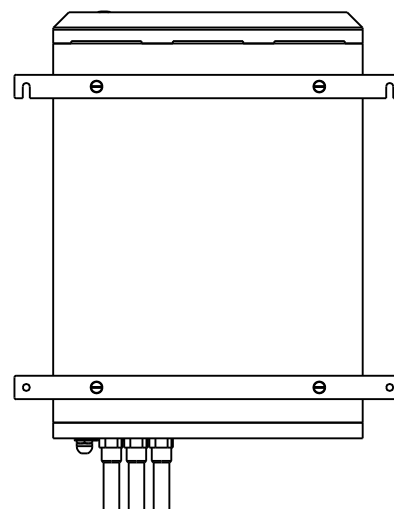
SYSTEMTECHNIK

Industriestr. 2 · 26169 Friesoythe

Tel. (0 44 97) 92 41 26 · Fax (0 44 97) 92 41 80



Rückansicht



Datei:	Datum:	Version:	Bearbeiter:	Maßstab:
wh524025blmo15.dgn	01.11.14	a	T. S.	-

Technische Änderungen vorbehalten!