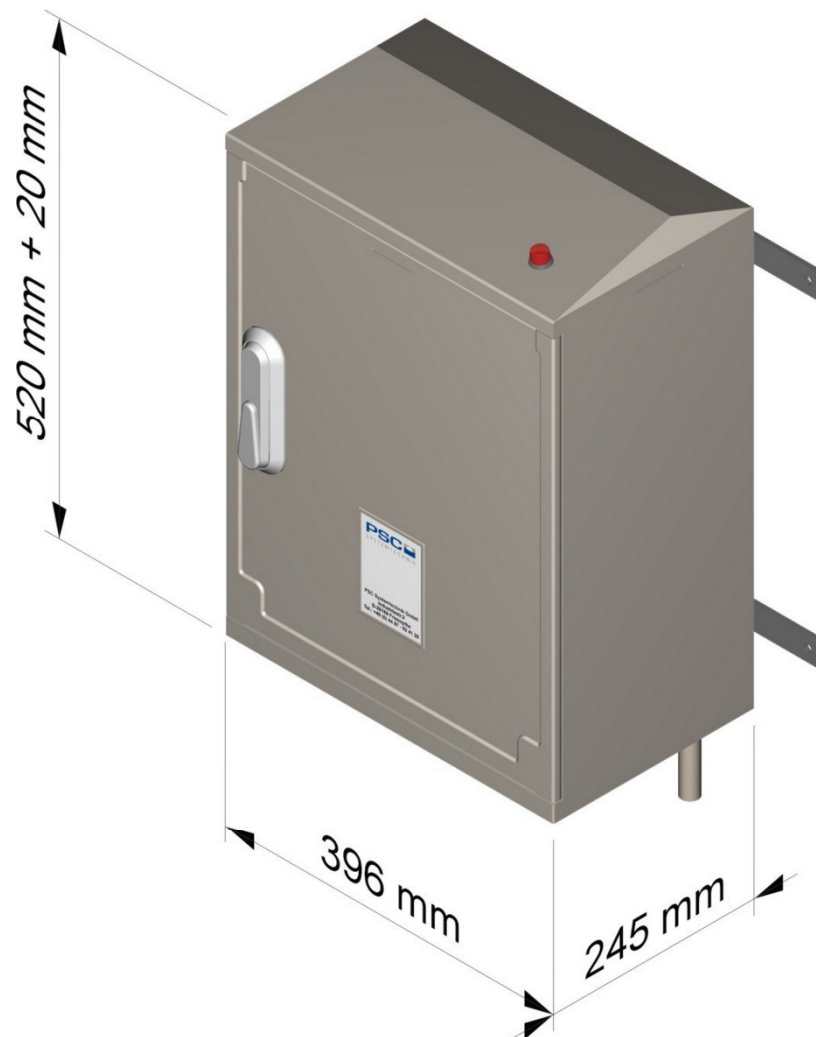


Wandhalterung/Gehäuse für Bluemartin (2013)

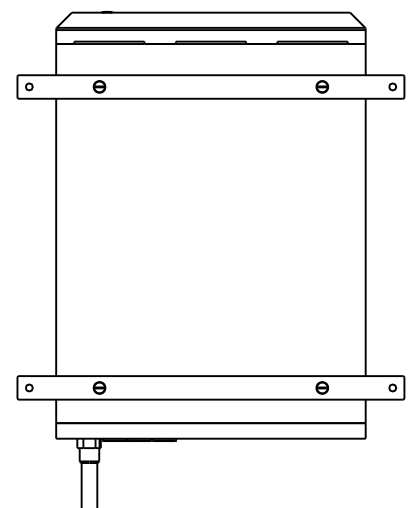
WH 52 40 25 WSB BLM

PSC
SYSTEMTECHNIK

Industriestr. 2 · 26169 Friesoythe
Tel. (0 44 97) 92 41 26 · Fax (0 44 97) 92 41 80



Rückansicht



Datei:	Datum:	Version:	Bearbeiter:	Maßstab:
wh524025wsbblm13.dgn	01.11.12	b	T. S.	-

Technische Änderungen vorbehalten!