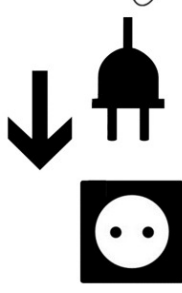
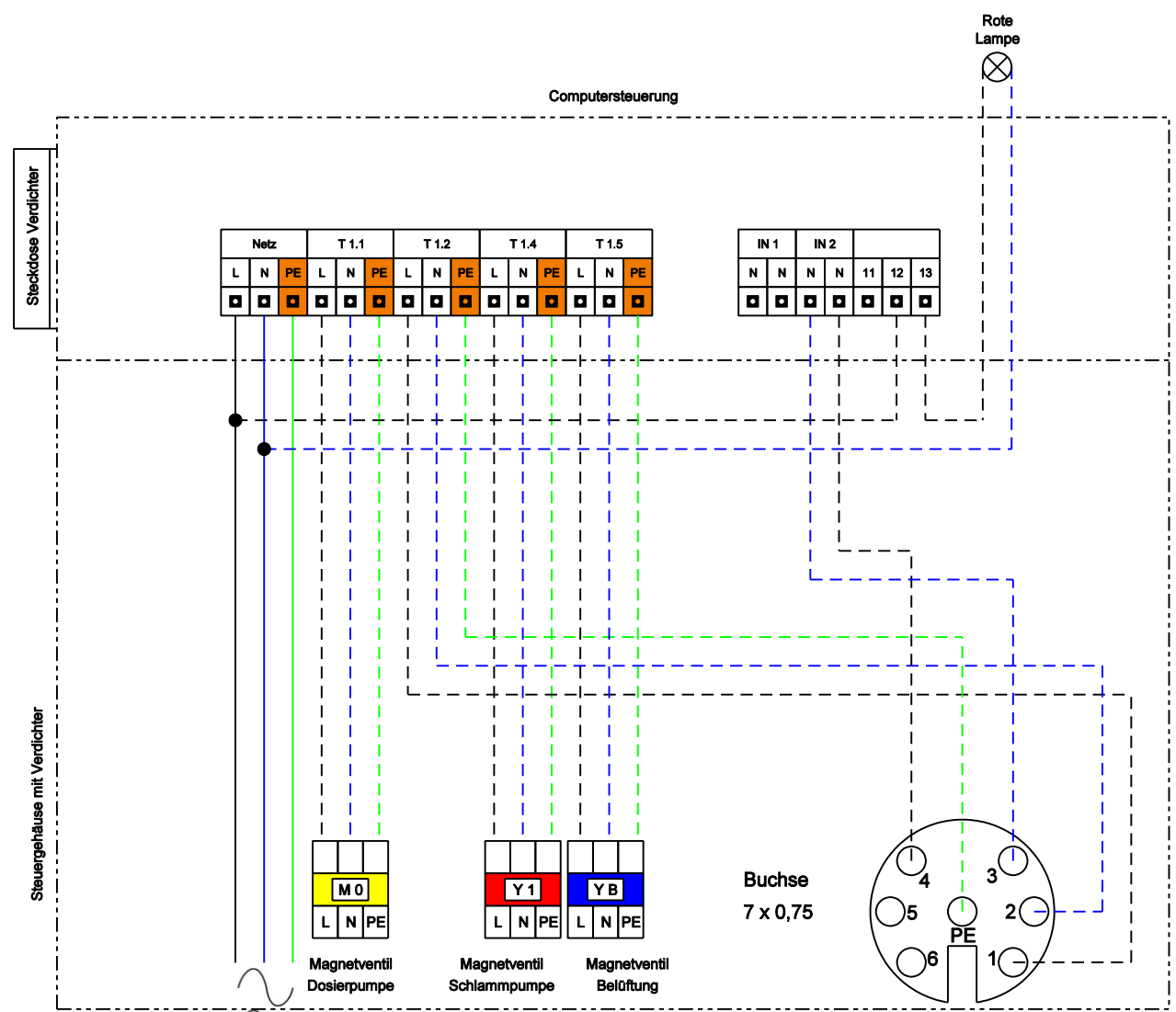


"batch to move® technologie" "Bluemover" Ein- und Zweibehälteranlagen (Version ab 01/2015)

Klemmenbelegungsplan der Computersteuerung "ecocontrol" mit Datenfernübertragung



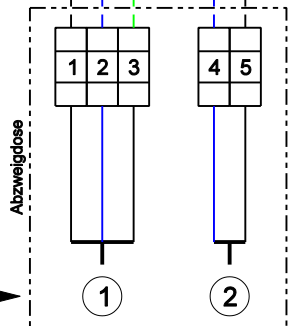
Stromzuführung bauseits
Schuko-Steckdose 230 V AC
nicht höher als 10 A absichern.
Ein FI-Schutzschalter ≤ 30 mA
ist vorzuschalten!
Die Steuerung wird dann über den
mitgelieferten Stecker an das Stromnetz
angeschlossen.

Buchse
7 x 0,75

Stecker
7 x 0,75

1 = Hebepumpe (optional)
2 = Schwimmer (optional)
(Hochwassermelder)

Achtung!
Gerät vor dem öffnen
spannungsfrei schalten!
Gerät darf nur durch eine
Elektrofachkraft
angeschlossen werden!



Datei:	Datum:	Version:	Bearbeiter:	Maßstab:
klp blmo dfü 01 15.dgn	14.04.15	a	T. S.	-

Technische Änderungen vorbehalten!