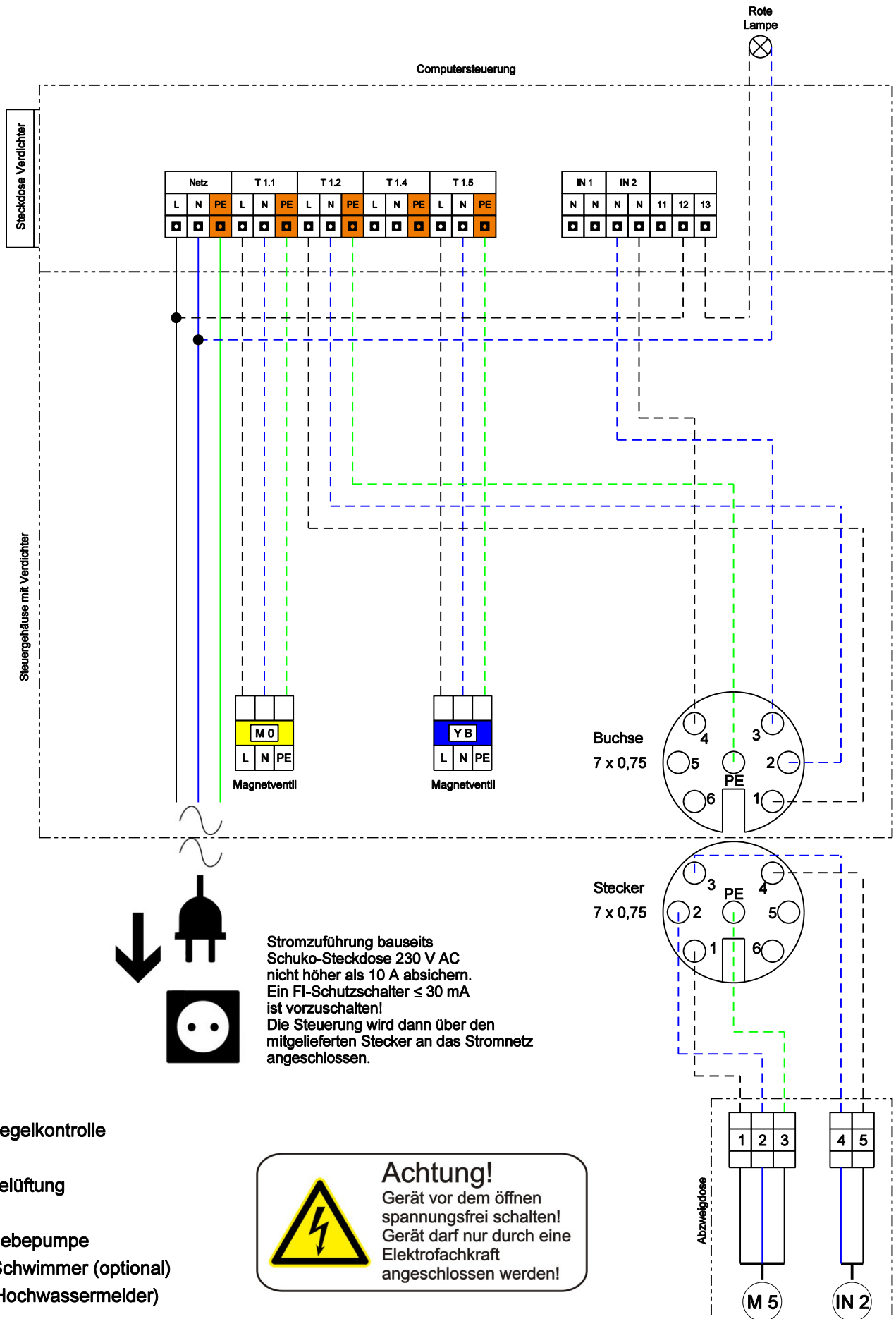


Klemmenbelegungsplan der Computersteuerung "ecocontrol"



M 0 = Pegelkontrolle

Y B = Belüftung

M 5 = Hebepumpe

IN 2 = Schwimmer (optional)
 (Hochwassermelder)

Achtung!
 Gerät vor dem öffnen
 spannungsfrei schalten!
 Gerät darf nur durch eine
 Elektrofachkraft
 angeschlossen werden!

Datei:	Datum:	Version:	Bearbeiter:	Freigabe:
KLPBB+EP1B1K17	30.08.16	a	T. S.	

Technische Änderungen vorbehalten!