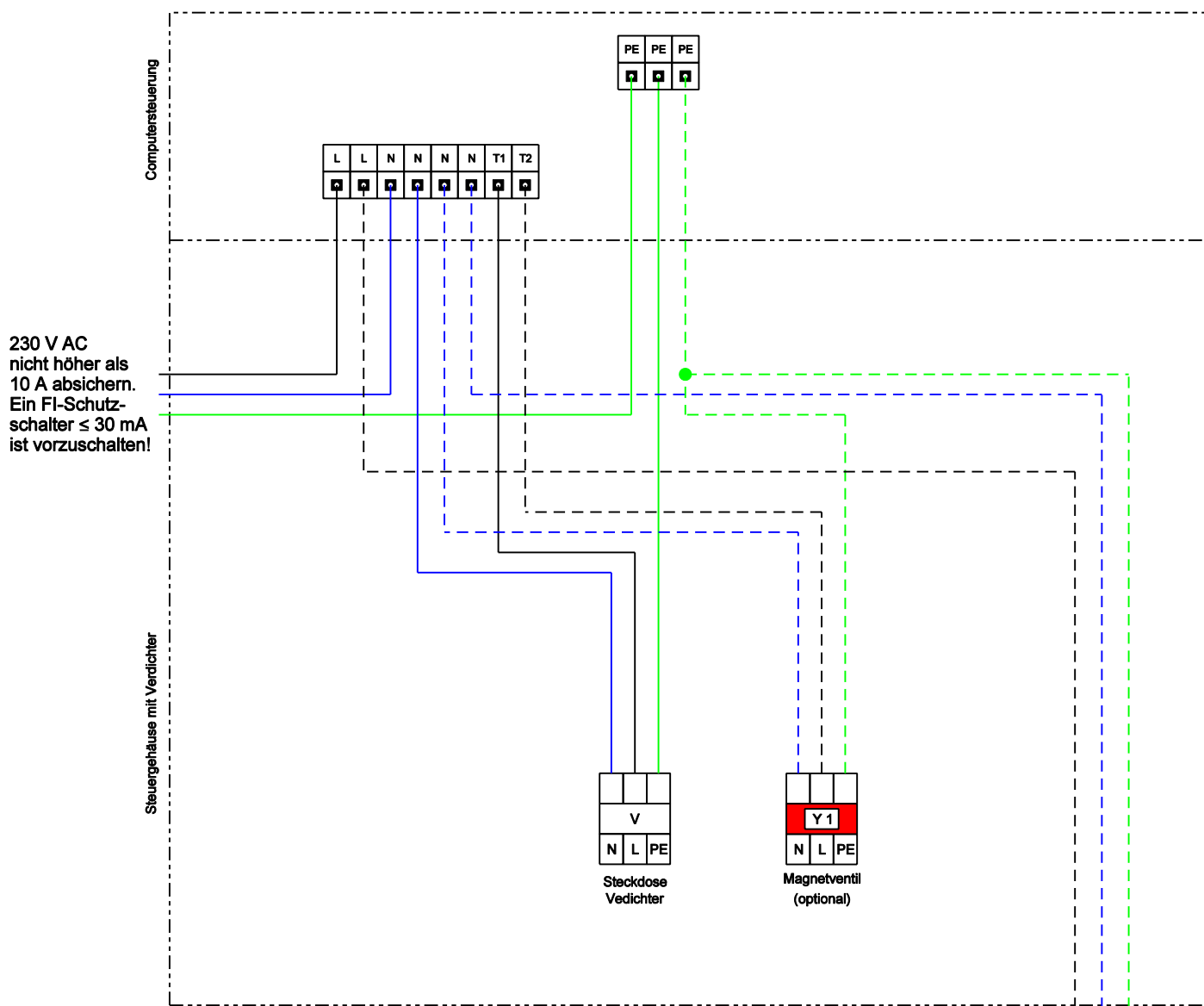


Wirbelschwebebett-Techniksat "Bluemartin"

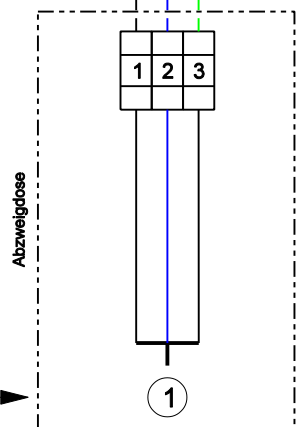
Ein- und Zweibehälteranlagen (Version ab 2011)

Klemmenbelegungsplan der Computersteuerung



Achtung!
Gerät vor dem öffnen
spannungsfrei schalten!
Gerät darf nur durch eine
Elektrofachkraft
angeschlossen werden!

1 = Pumpe (optional)



Datei:	Datum:	Version:	Bearbeiter:	Maßstab:
klp bluem 11.dgn	17.03.11	a	T. S.	-

Technische Änderungen vorbehalten!