

Datum: 24.11.11
 Version: b
 Bearbeiter: T. S.
 Freigabe: C. P.
 Datei: bluemartin04de3 6

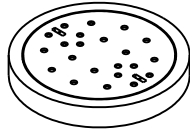
EINBAUSKIZZE



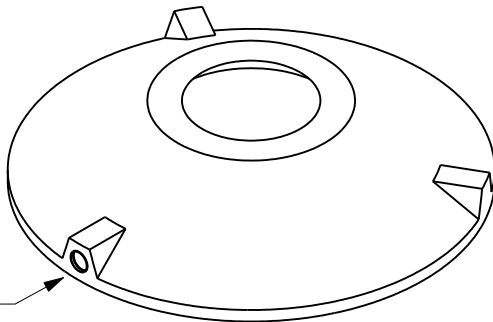
Objekt: **Bluemartin in DE200KA155 (4 EW)**
BLUEMARTIN04WH-1B-200

- Z-55.61-380, Ablaufklasse C nach DIN EN 12566-3 mit CE-Kennzeichnung
 - Anwendung für Neuanlagen

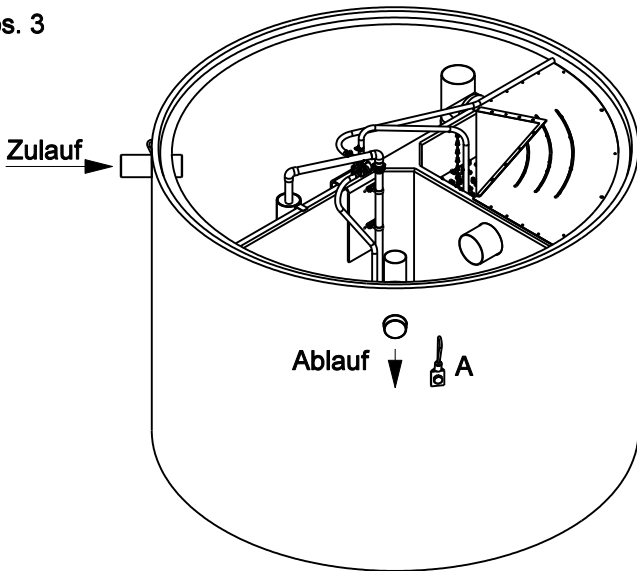
Pos. 1



Pos. 2

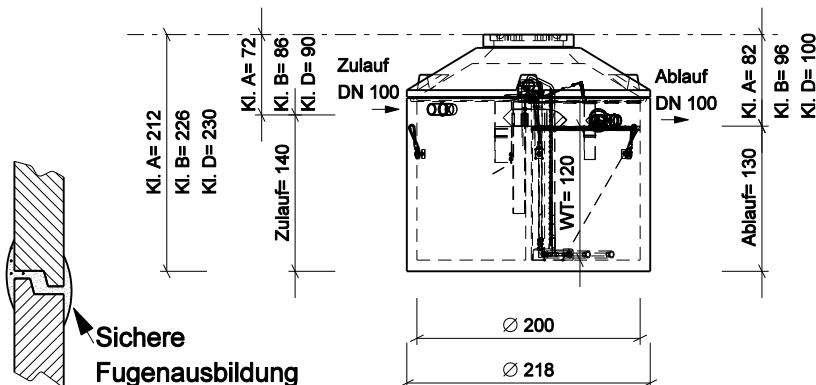


Pos. 3



A = Anschlagpunkte für Einbaugeschirr

Pos.	Stück	Bezeichnung	ET cm	Gewicht ca. kg
1	1	Abdeckung		
		BG 081 11 A MB	11	94
		BG 080 13 B MB	13	132
		BG 080 17 D MB	17	188
2	1	Konus		
		KO 200 44 A 10	44	941
		KO 200 56 B 10	56	1950
		KO 200 56 D 10	56	1990
3	1	Boden-/Tauchwandring		
	1	Werkseitig vormontierte Betriebstechnik		
		BOTA20155VE10WSB		
		BLUEMARTIN04WH	155	3695
		-1B-200		
	0,2 m³	Füllkörper		
		12 mm lose, HXF12KLL		
	25 m	Druckspiralschlauch		
		3/4" grün		
Anzahl der Fugen			2	
Gesamt (Klasse A) =			212	4730
Gesamt (Klasse B) =			226	5777
Gesamt (Klasse D) =			230	5873



ACHTUNG:

- Für den Einbau der Betonteile und die Montage des Betriebssystems sind die aktuellen Einbauhinweise zu beachten!
- Beim Einbau auf Anschlagpunkte (A) für Einbaugeschirr achten.