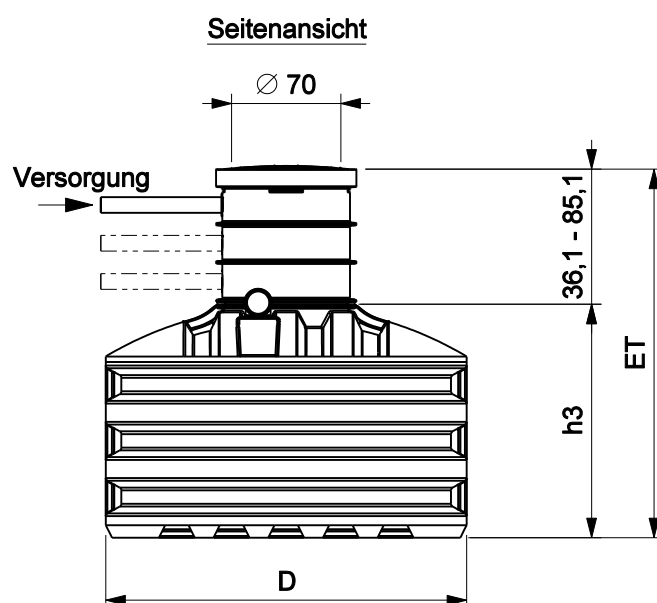
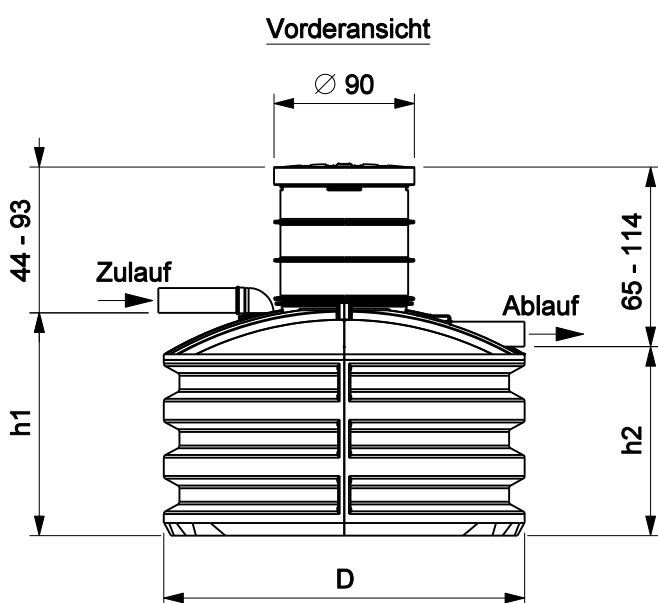


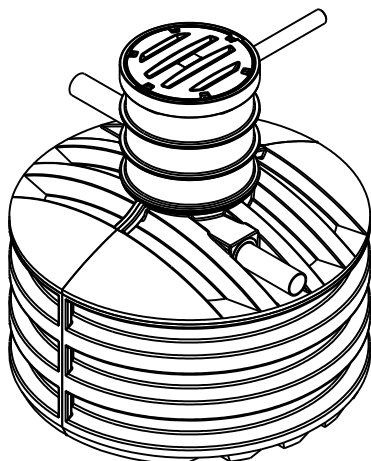
Maßblatt für Kunststoffbehälter (PE) "Bluemover"

Typ	max.	Nutz- inhalt m ³	D cm	ET min. cm	ET max. cm	h1 cm	h2 cm	h3 cm	Gewicht to
	EW								
BLUEMOVER04PE3.8WH	4	3,8	231	190	239	146	125	153,9	0,350
BLUEMOVER06PE3.8WH	6	3,8	231	190	239	146	125	153,9	0,350
BLUEMOVER08PE6.4WH	8	6,4	231	262	311	218	197	225,9	0,430
BLUEMOVER10PE6.4WH	10	6,4	231	262	311	218	197	225,9	0,430

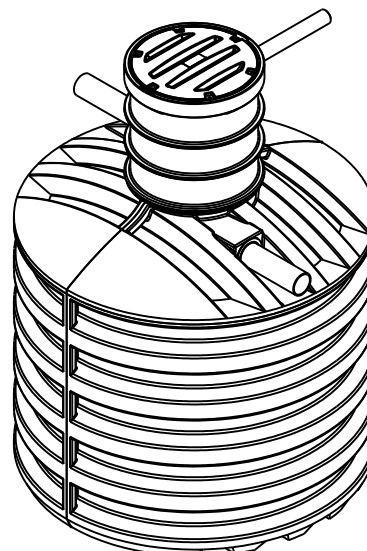


Ansicht

PE-Behälter 4 - 6 EW



PE-Behälter 8 - 10 EW



Datei:	Datum:	Version:	Bearbeiter:	Maßstab:
maßblatt bluemover pe b2	27.10.16	a	T. S.	1 : 50

Technische Änderungen vorbehalten!