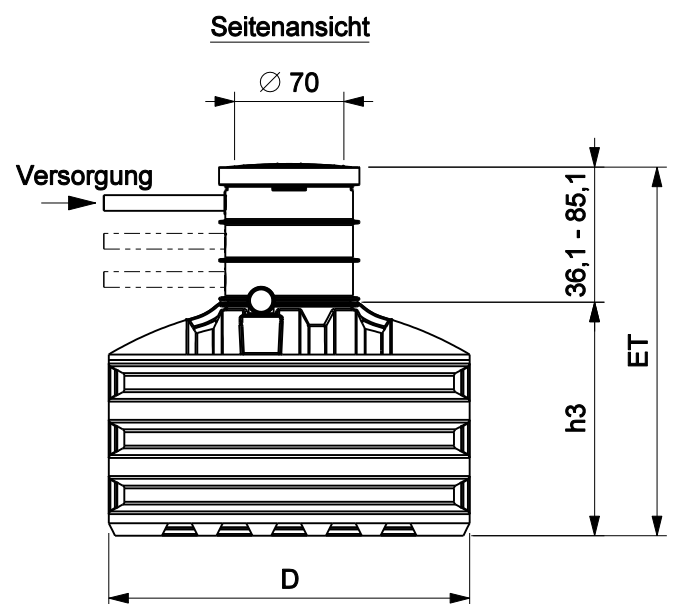
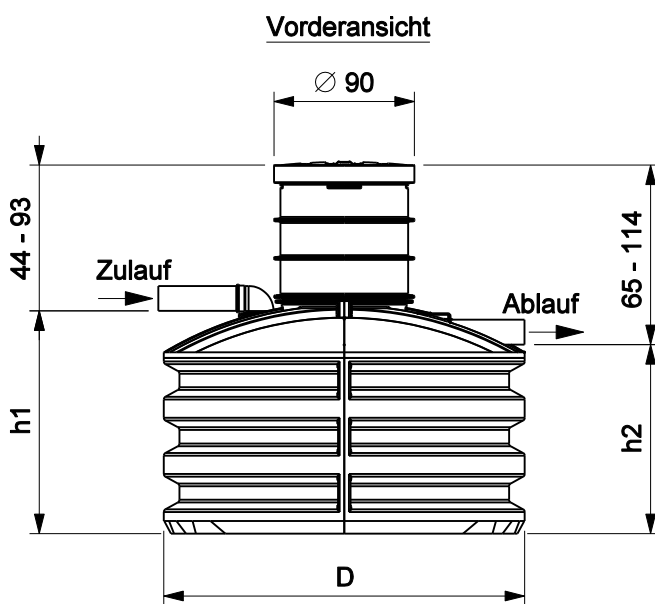


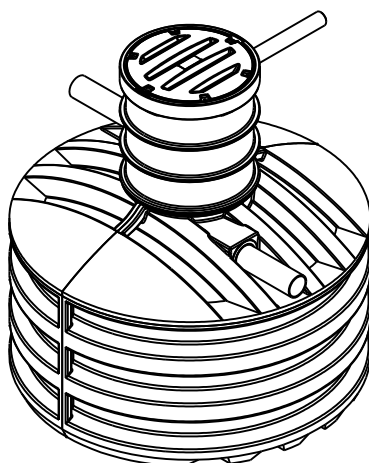
# Maßblatt für Kunststoffbehälter (PE) "Bluemartin"

Typ	max.	Nutz- inhalt m <sup>3</sup>	D cm	ET min. cm	ET max. cm	h1 cm	h2 cm	h3 cm	Gewicht to
	EW								
BLUEMARTIN04PE3.8WH	4	3,8	231	190	239	146	125	153,9	0,350
BLUEMARTIN06PE3.8WH	6	3,8	231	190	239	146	125	153,9	0,350
BLUEMARTIN08PE6.4WH	8	6,4	231	262	311	218	197	225,9	0,430
BLUEMARTIN10PE6.4WH	10	6,4	231	262	311	218	197	225,9	0,430

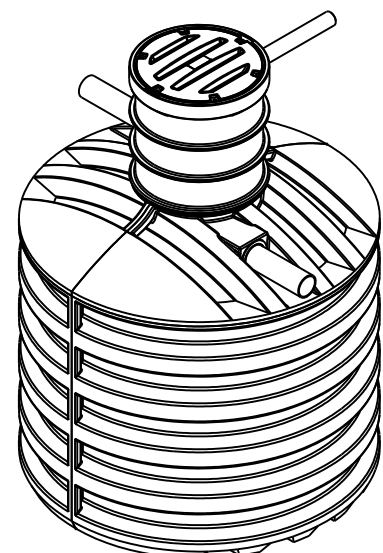


**Ansicht**

**PE-Behälter 4 - 6 EW**



**PE-Behälter 8 - 10 EW**



Datei:	Datum:	Version:	Bearbeiter:	Maßstab:
maßblatt blauemartin pe b2	27.10.16	c	T. S.	1 : 50

Technische Änderungen vorbehalten!