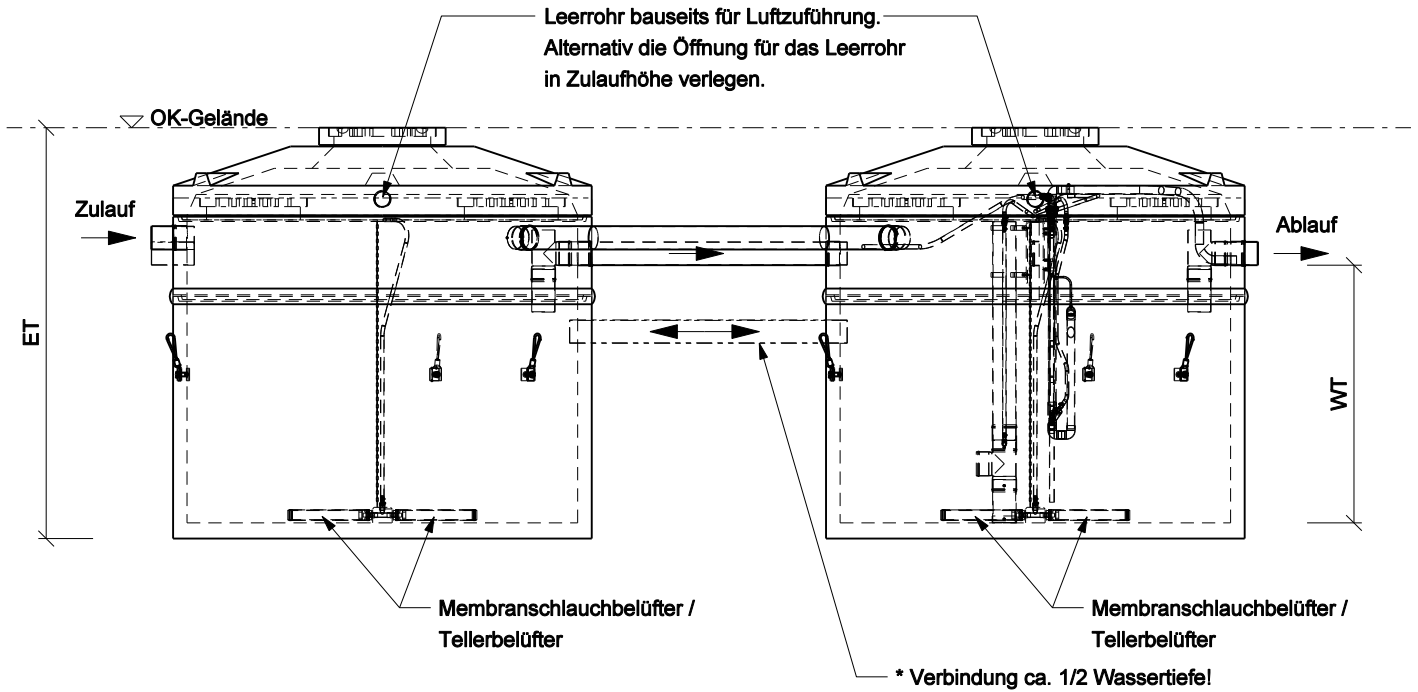
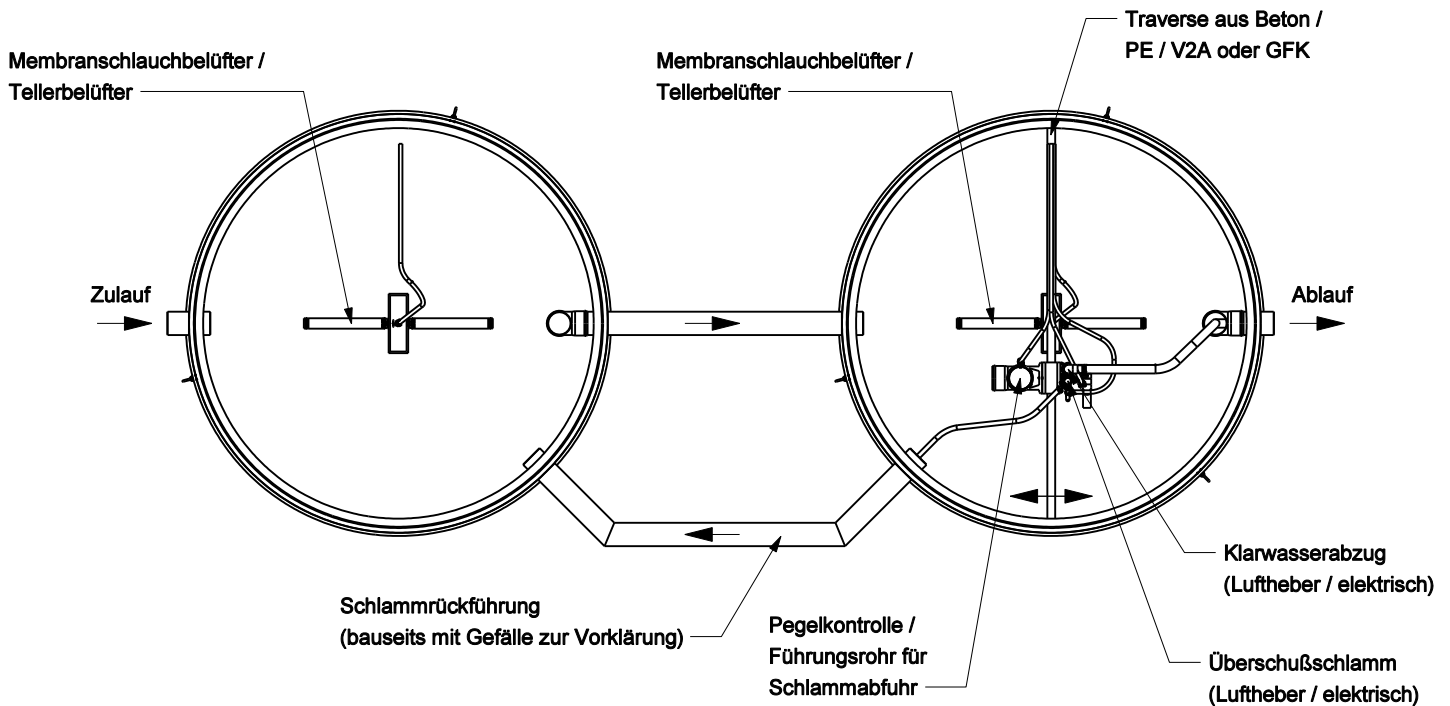


Prüfbericht B 52.17.006.01, Wasserrechtliche Eignung mit CE-Kennzeichnung - Anwendung für Neuanlagen

Vorderansicht



Draufsicht ohne Abdeckung



Zu-/Ablauf:  $Q_d \leq 4,0 \text{ m}^3 \rightarrow \varnothing \geq 100$   
 $Q_d > 4,0 \text{ m}^3 \rightarrow \varnothing \geq 150$

- \* Zweibehälteranlagen Durchmesser 200 cm ab 10 EW müssen auf ca. 1/2 Wassertiefe miteinander verbunden werden!
- \* Zweibehälteranlagen Durchmesser 250 cm ab 14 EW müssen auf ca. 1/2 Wassertiefe miteinander verbunden werden!

Datei:	Datum:	Version:	Bearbeiter:	Maßstab:
bubbler+ ep mp awz.dgn	01.09.16	a	T. S.	1 : 50

Technische Änderungen vorbehalten!