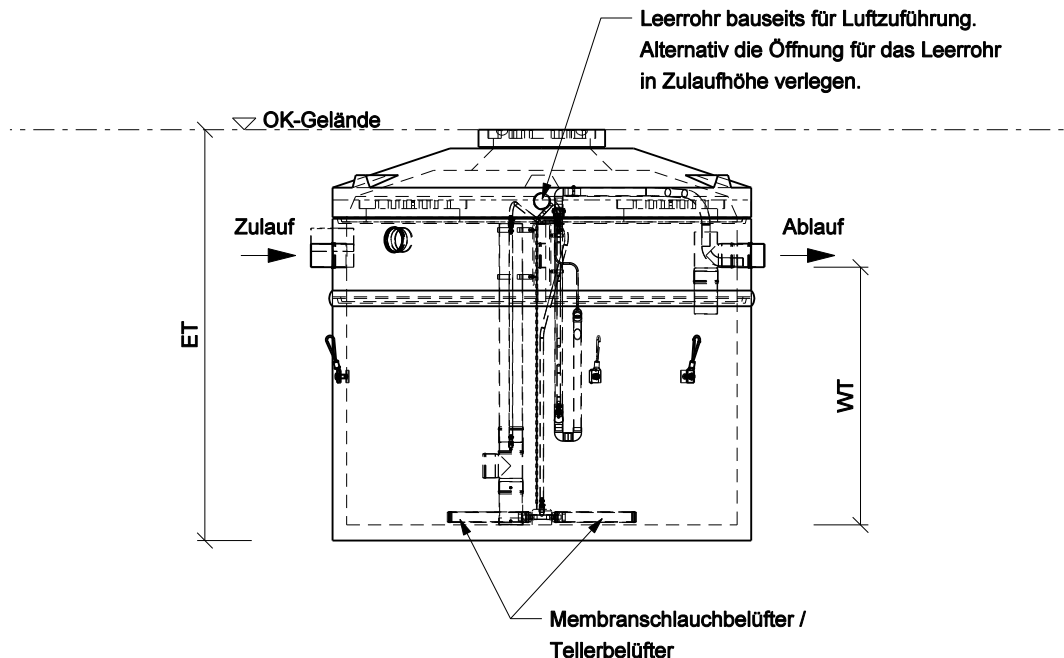


# PSC SBR - Anlage "Bubbler Plus"

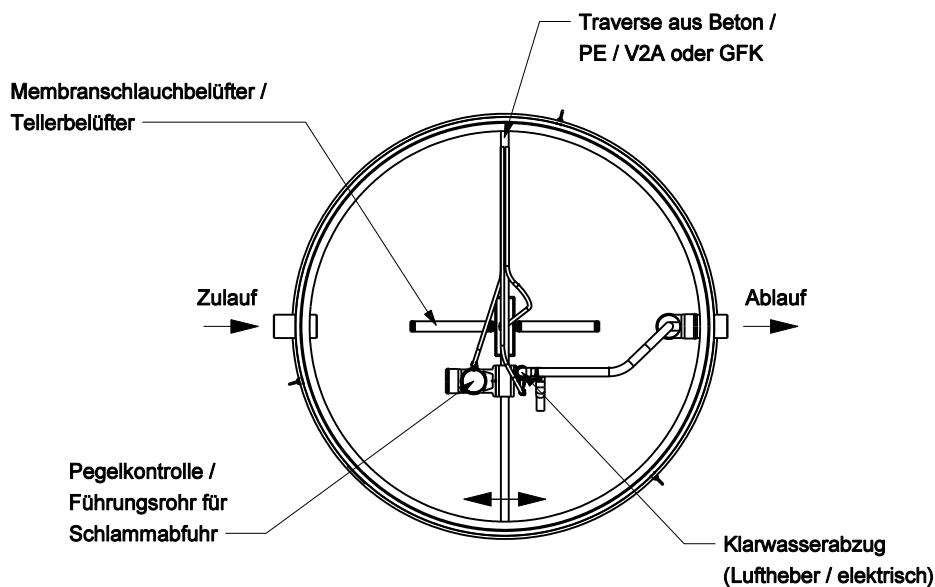
## Einbehälter - Einkammer - Anlage

Prüfbericht B 52.17.006.01, Wasserrechtliche Eignung mit CE-Kennzeichnung - Anwendung für Neuanlagen

### Vorderansicht



### Draufsicht ohne Abdeckung



Zu-/Ablauf:  $Q_d \leq 4,0 \text{ m}^3 \rightarrow \varnothing \geq 100$   
 $Q_d > 4,0 \text{ m}^3 \rightarrow \varnothing \geq 150$

Datei:	Datum:	Version:	Bearbeiter:	Maßstab:
bubbler+ ep mp awz.dgn	01.09.16	a	T. S.	1 : 50

Technische Änderungen vorbehalten!