

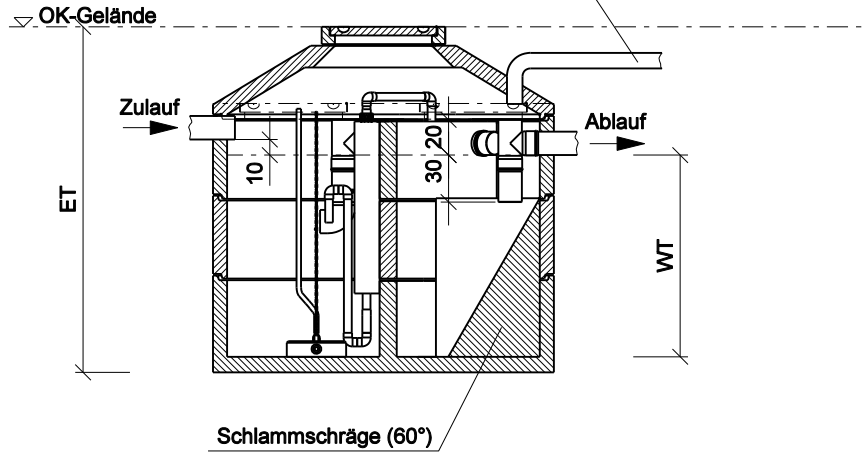
Mehrkammergrube nach DIN 4261 - 1  
mit PSC - batch to move® technologie - "bluemover"  
+ Nachklärbecken

# Einbehälteranlage (Viertelkammer)

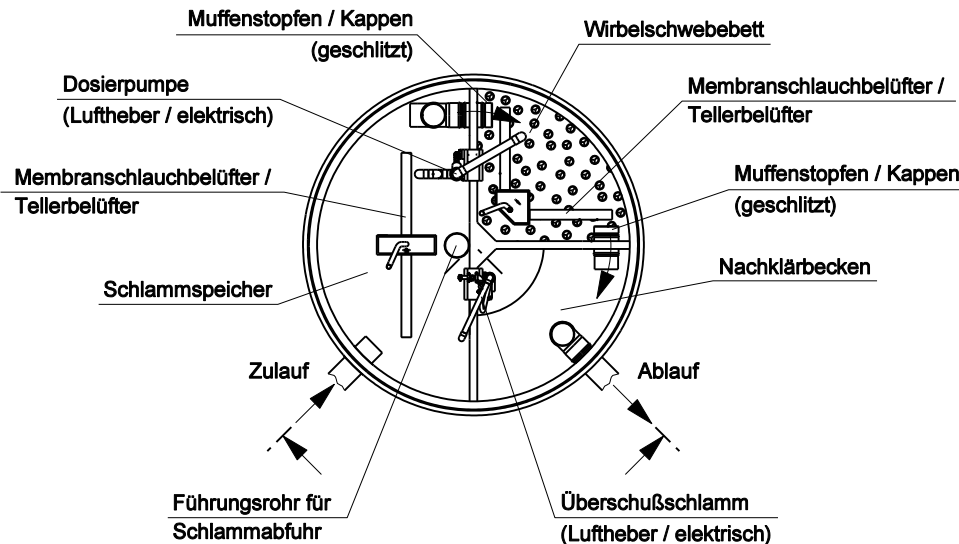
Zulassung Nr. Z-55.61-635, Ablaufklasse C nach DIN EN 12566-3 mit CE-Kennzeichnung - Anwendung für Neuanlagen  
Zulassung Nr. Z-55.61-687, Ablaufklasse D nach DIN EN 12566-3 mit CE-Kennzeichnung - Anwendung für Neuanlagen  
Zulassung Nr. Z-55.61-636, Ablaufklasse N nach DIN EN 12566-3 mit CE-Kennzeichnung - Anwendung für Neuanlagen

Leerrohr bauseits für Luftzuführung.

Alternativ die Öffnung für das Leerrohr in Zulaufhöhe verlegen.



## Draufsicht ohne Abdeckung



Sämtliche Übergänge im Wirbelschwebbett sind geschlitzt um ein Übertreten der Aufwuchskörper zu verhindern.

| Datei:             | Datum:   | Version: | Bearbeiter: | Maßstab: |
|--------------------|----------|----------|-------------|----------|
| bluemover 2015.dgn | 16.02.15 | a        | T. S.       | 1 : 50   |

Technische Änderungen vorbehalten!