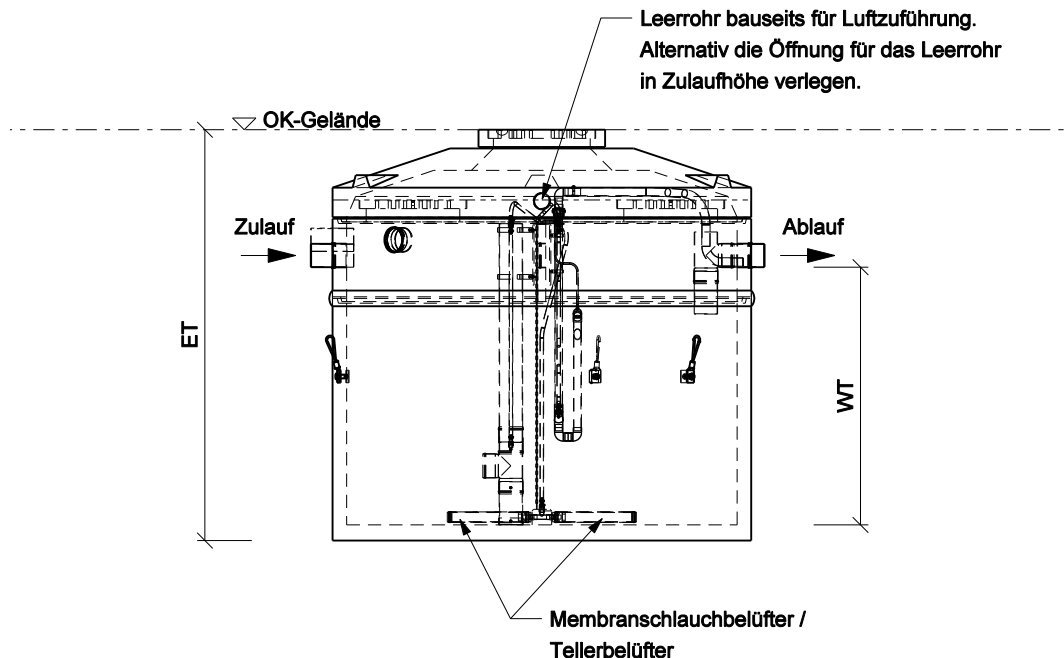
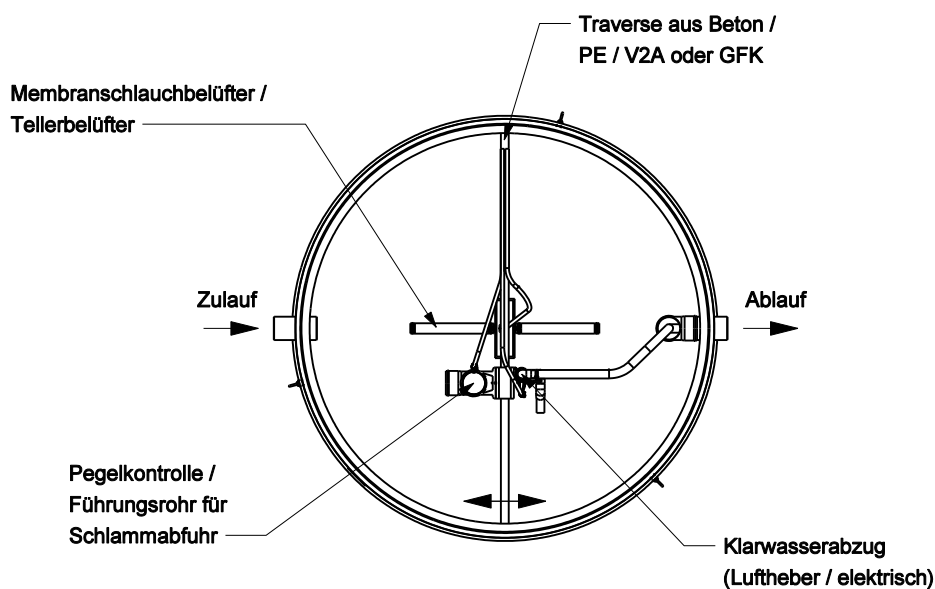


Vorderansicht



Draufsicht ohne Abdeckung



Zu-/Ablauf: $Q_d \leq 4,0 \text{ m}^3 \rightarrow \varnothing \geq 100$
 $Q_d > 4,0 \text{ m}^3 \rightarrow \varnothing \geq 150$

Datei:	Datum:	Version:	Bearbeiter:	Maßstab:
bubbler+ ep mp.dgn	01.09.16	a	T. S.	1 : 50