

Datum:	Version:
29.01.18	b
Bearbeiter:	Freigabe:
T. S.	C. P.
Datei:	
bubbler+16sg9.3	

EINBAUSKIZZE



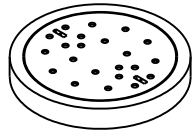
Objekt: **BUBBLER plus (16 EW) PB253KA155**
BUBBLERPLUS16PB9.3KLFUMP

- Prüfbericht B 52.17.006.01, Wasserrechtliche Eignung mit CE-Kennzeichnung
 - Anwendung für Neuanlagen

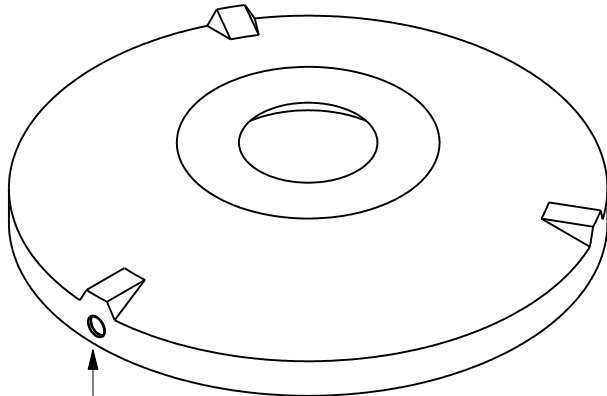
Version: Luftheber (MP)

Pos.	Stück	Bezeichnung	ET cm	Gewicht ca. kg
1	1	Abdeckung		
		BG 081 11 A MB	11	94
		BG 080 13 B MB	13	95
		BG 080 17 D MB	17	169
2	1	Konus		
		KO 250 44 A 10	44	1676
		KO 250 56 B 10	56	2620
		KO 250 56 D 10	56	2687
3	1	Tauchwandring und Bodenring mit werkseitig verklebter, wasserdichter Fuge mittels POTTDICHT®. Werkseitig vormontierte Betriebstechnik		
		TA 250 75 NG 1 - 15		
		KLFU 250 POTT		
		BO 25 155 VG		
		BUBBLERPLUS16MP 1B-1K-250	231	5595
	25 m	Druckspiralschlauch 3/4" gelb		
	25 m	Druckspiralschlauch 3/4" blau		
	25 m	Druckspiralschlauch 3/4" grün		
Anzahl der Fugen			2	
Gesamt (Klasse A) =			288	7365
Gesamt (Klasse B) =			302	8310
Gesamt (Klasse D) =			306	8451

Pos. 1

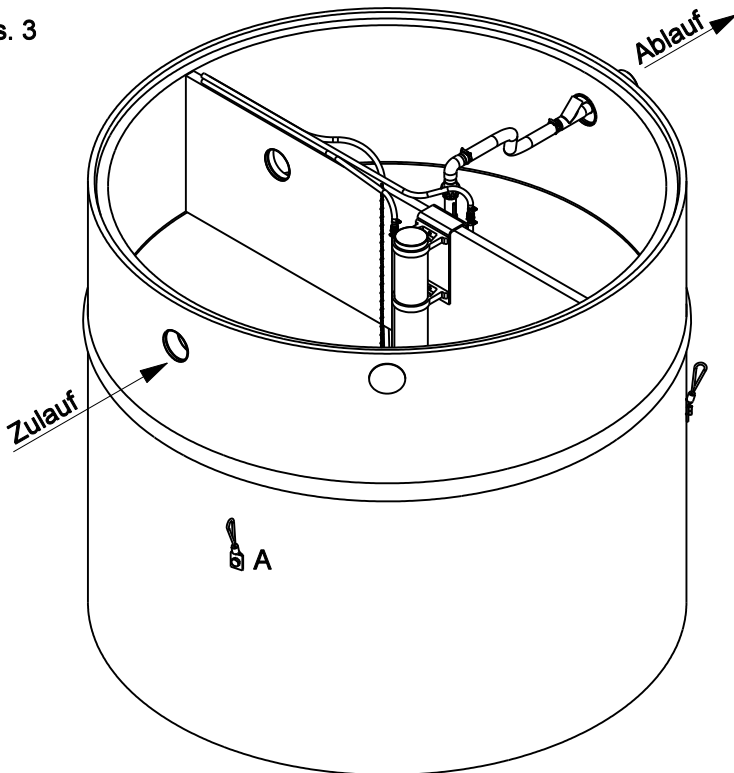


Pos. 2

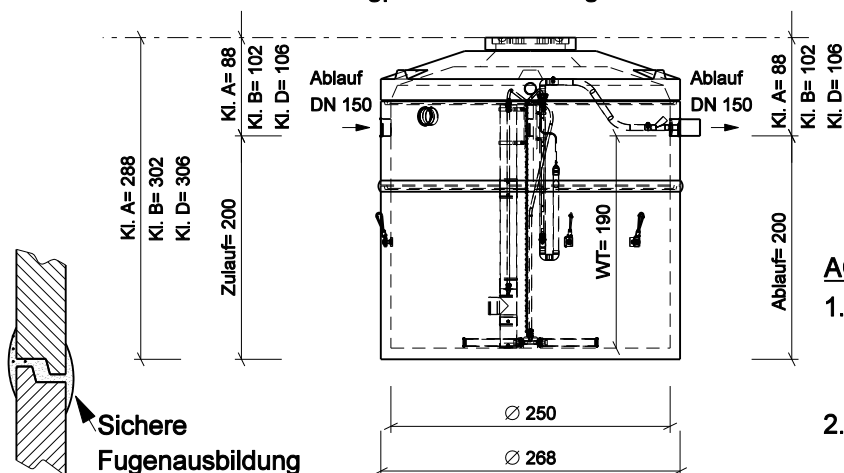


Versorgung

Pos. 3



A = Anschlagpunkte für Einbaugeschirr



ACHTUNG:

- Für den Einbau der Betonteile und die Montage des Betriebssystems sind die aktuellen Einbauhinweise zu beachten!
- Beim Einbau auf Anschlagpunkte (A) für Einbaugeschirr achten.