

Datum:	Version:
29.01.18	b
Bearbeiter:	Freigabe:
T. S.	C. P.
Datei:	
bubbler+12sg5.8	

EINBAUSKIZZE

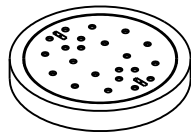


Objekt: **BUBBLER plus (12-14 EW) PB252KA155**
BUBBLERPLUS12-14PB8.1KLFUMP

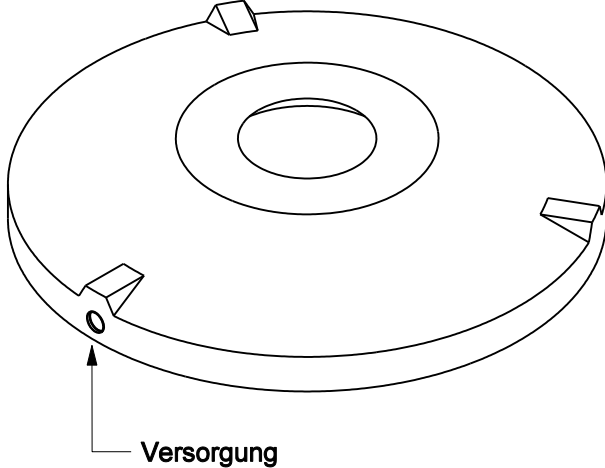
- Prüfbericht B 52.17.006.01, Wasserrechtliche Eignung mit CE-Kennzeichnung
 - Anwendung für Neuanlagen

Version: **Luftheber (MP)**

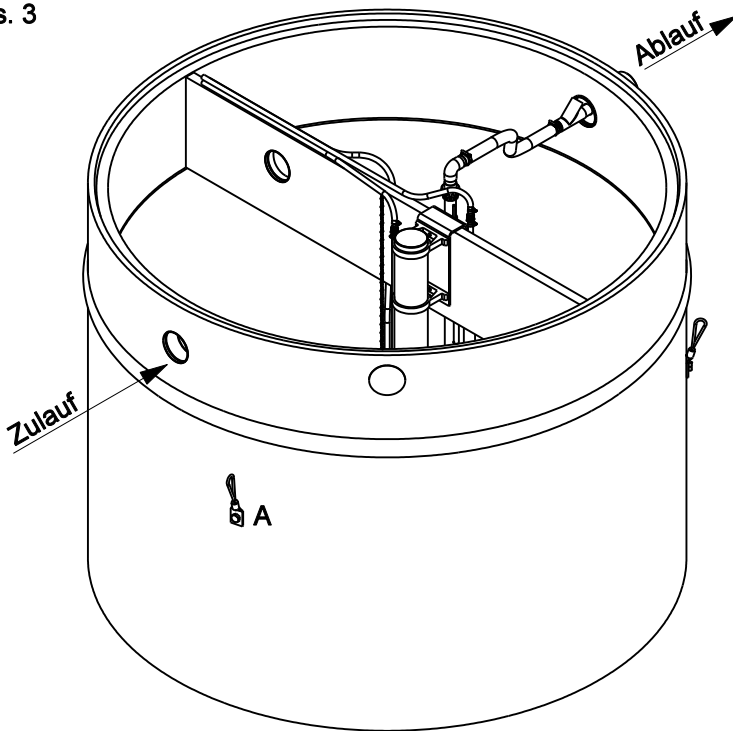
Pos. 1



Pos. 2



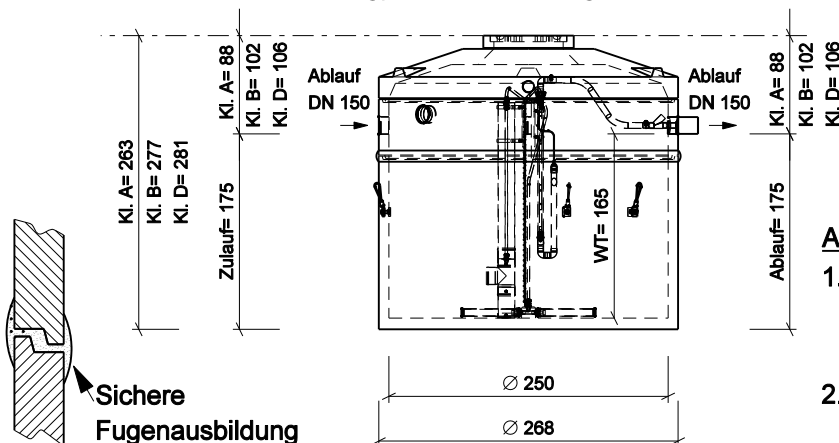
Pos. 3



Pos.	Stück	Bezeichnung	ET cm	Gewicht ca. kg
1	1	Abdeckung		
		BG 081 11 A MB	11	94
		BG 080 13 B MB	13	95
		BG 080 17 D MB	17	169
2	1	Konus		
		KO 250 44 A 10	44	1676
		KO 250 56 B 10	56	2620
		KO 250 56 D 10	56	2687
3	1	Tauchwandring und Bodenring mit werkseitig verklebter, wasserdichter Fuge mittels POTTDICHT®. Werkseitig vormontierte Betriebstechnik		
		TA 250 50 NG 1 - 15		
		KLFU 250 POTT		
		BO 25 155 VG		
		BUBBLERPLUS12-14MP 1B-1K-250	206	5092
	25 m	Druckspiralschlauch 3/4" gelb		
	25 m	Druckspiralschlauch 3/4" blau		
	25 m	Druckspiralschlauch 3/4" grün		

Anzahl der Fugen	2	
Gesamt (Klasse A) =	263	6862
Gesamt (Klasse B) =	277	7807
Gesamt (Klasse D) =	281	7948

A = Anschlagpunkte für Einbaugeschirr



ACHTUNG:

1. Für den Einbau der Betonteile und die Montage des Betriebssystems sind die aktuellen Einbauhinweise zu beachten!
2. Beim Einbau auf Anschlagpunkte (A) für Einbaugeschirr achten.