

Datum:	Version:
29.01.18	a
Bearbeiter:	Freigabe:
T. S.	C. P.
Datei:	
bubbler+08sg5.8	

EINBAUSKIZZE



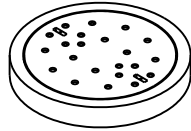
Objekt: **BUBBLER plus (8 EW) SG250KAÜ155**
BUBBLERPLUS08SG5.8MP

- Prüfbericht B 52.17.006.01, Wasserrechtliche Eignung mit CE-Kennzeichnung
 - Anwendung für Neuanlagen

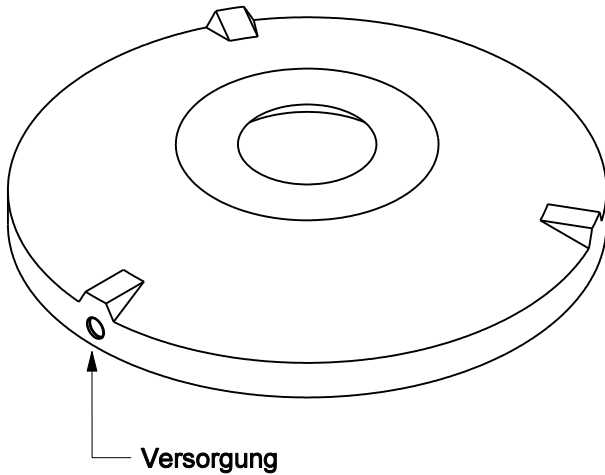
Version: Luftheber (MP)

Pos.	Stück	Bezeichnung	ET cm	Gewicht ca. kg
1	1	Abdeckung		
		BG 081 11 A MB	11	94
		BG 080 13 B MB	13	95
		BG 080 17 D MB	17	169
2	1	Konus		
		KO 250 44 A 10	44	1676
		KO 250 56 B 10	56	2620
		KO 250 56 D 10	56	2687
3	1	Boden-/Tauchwandring		
		Werkseitig vormontierte		
		Betriebstechnik incl. Traverse.		
		BO EA 25 155 SG 15	155	4103
		TRAV2500-PP-VK		
		BUBBLERPLUS08MP 1B-1K-250		
	25 m	Druckspiralschlauch 3/4" gelb		
	25 m	Druckspiralschlauch 3/4" blau		
	25 m	Druckspiralschlauch 3/4" grün		
Anzahl der Fugen			2	
Gesamt (Klasse A) =			212	5873
Gesamt (Klasse B) =			226	6818
Gesamt (Klasse D) =			230	6959

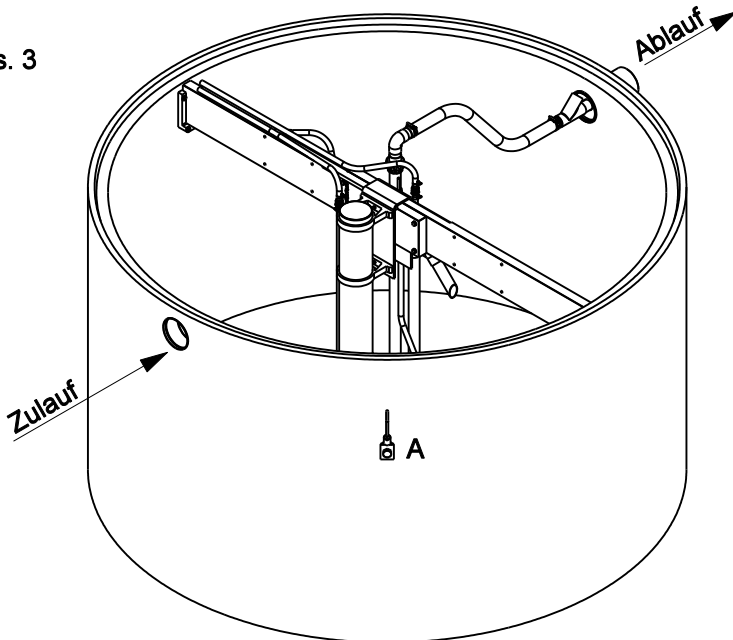
Pos. 1



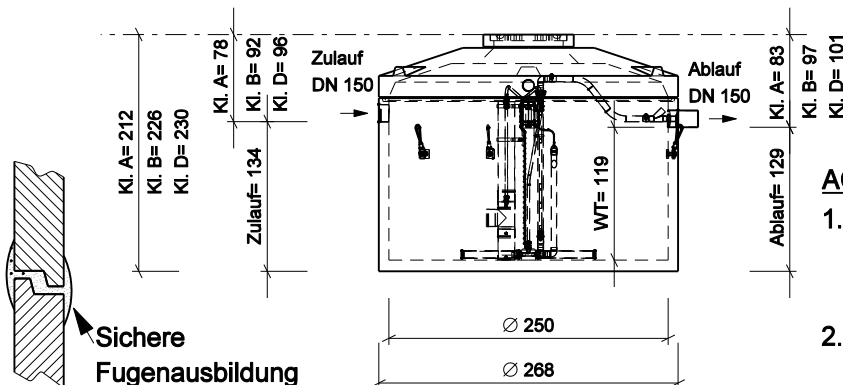
Pos. 2



Pos. 3



A = Anschlagpunkte für Einbaugeschirr



ACHTUNG:

- Für den Einbau der Betonteile und die Montage des Betriebssystems sind die aktuellen Einbauhinweise zu beachten!
- Beim Einbau auf Anschlagpunkte (A) für Einbaugeschirr achten.