

Datum:	Version:
29.01.18	a
Bearbeiter:	Freigabe:
T. S.	C. P.
Datei:	
bubler+04sg3 7	

# EINBAUSKIZZE



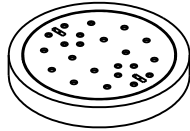
Objekt: **BUBBLER plus (4-6 EW) SG200KAÜ155**  
**BUBBLERPLUS04-06SG3.7MP**

- Prüfbericht B 52.17.006.01, Wasserrechtliche Eignung mit CE-Kennzeichnung  
 - Anwendung für Neuanlagen

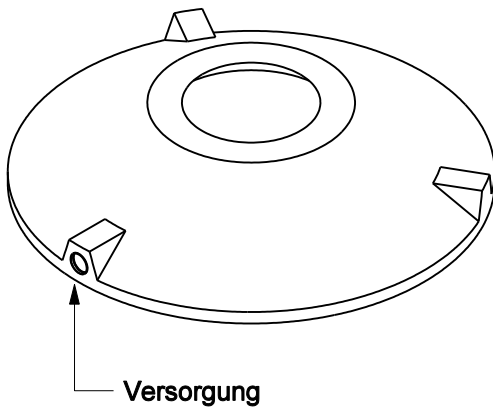
Version: Luftheber (MP)

Pos.	Stück	Bezeichnung	ET cm	Gewicht ca. kg
1	1	Abdeckung		
		BG 081 11 A MB	11	94
		BG 080 13 B MB	13	95
		BG 080 17 D MB	17	169
2	1	Konus		
		KO 200 44 A 10	44	941
		KO 200 56 B 10	56	1765
		KO 200 56 D 10	56	1805
3	1	Boden-/Ein-/Auslauftring		
		Werkseitig vormontierte		
		Betriebstechnik incl. Traverse.		
		BO EA 20 155 SG 15	155	3120
		TRAV2000-PP-VK		
		BUBBLERPLUS04-06MP -1B-1K-200		
	25 m	Druckspiralschlauch 3/4" gelb		
	25 m	Druckspiralschlauch 3/4" blau		
	25 m	Druckspiralschlauch 3/4" grün		
Anzahl der Fugen			2	
Gesamt (Klasse A) =			212	4155
Gesamt (Klasse B) =			226	4980
Gesamt (Klasse D) =			230	5094

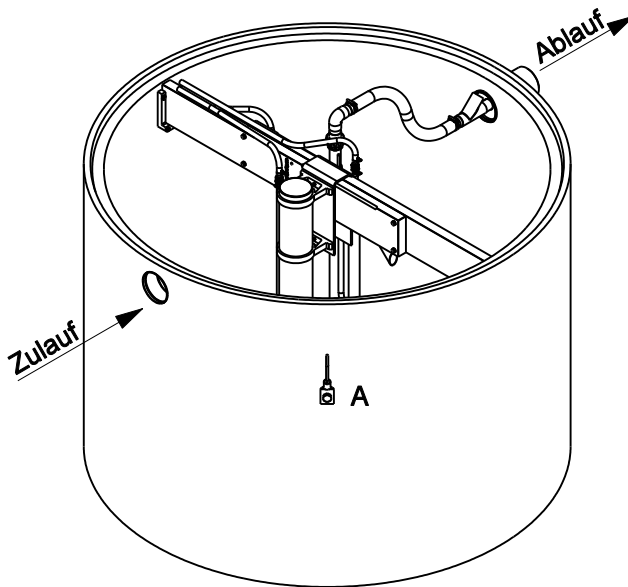
Pos. 1



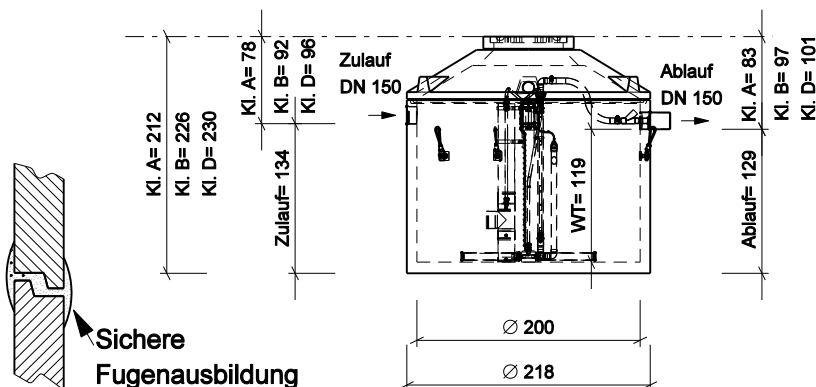
Pos. 2



Pos. 3



A = Anschlagpunkte für Einbaugeschirr



### ACHTUNG:

- Für den Einbau der Betonteile und die Montage des Betriebssystems sind die aktuellen Einbauhinweise zu beachten!
- Beim Einbau auf Anschlagpunkte (A) für Einbaugeschirr achten.