

Datum: 01.11.12
 Version: c
 Bearbeiter: T. S.
 Freigabe: C. P.
 Datei: bubbler08ng5 7mp

EINBAUSKIZZE

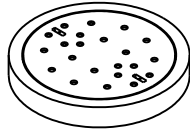


Objekt: BUBBLER in NG250KA155 (8 EW)
 BUBBLER08NG5.7MP

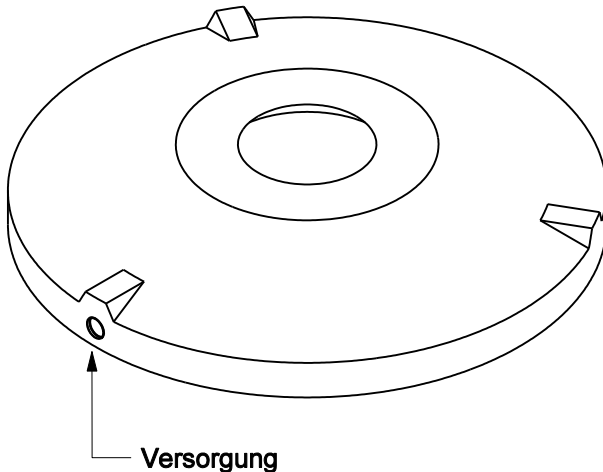
- Z-55.31-293, Ablaufklasse C nach DIN EN 12566-3 mit CE-Kennzeichnung
- Anwendung für Neuanlagen
- Z-55.31-292, Ablaufklasse D nach DIN EN 12566-3 mit CE-Kennzeichnung
- Anwendung für Neuanlagen

Version: Luftheber (MP)

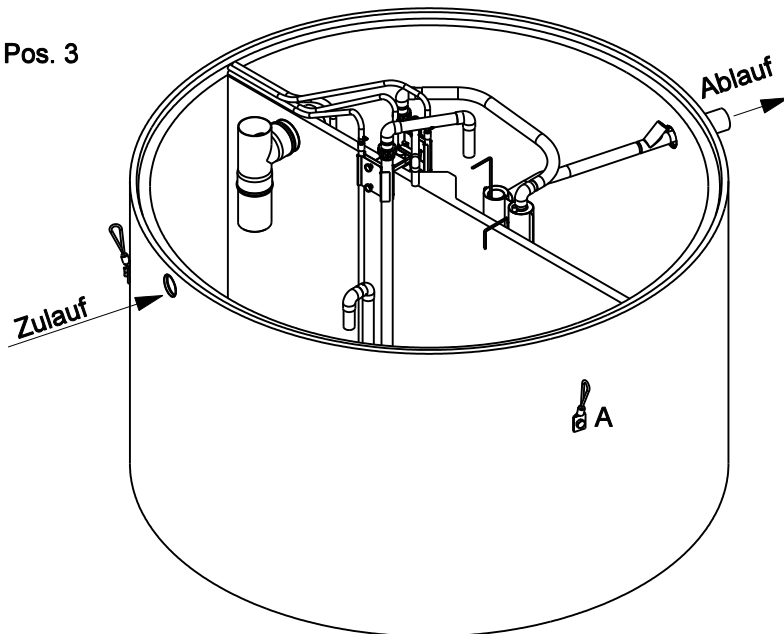
Pos. 1



Pos. 2

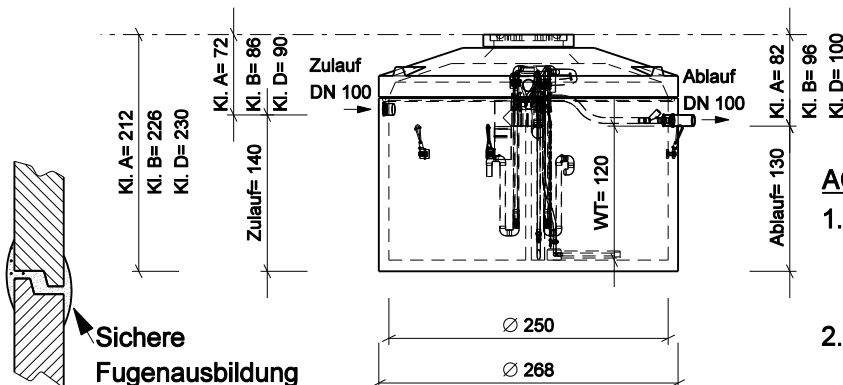


Pos. 3



A = Anschlagpunkte für Einbaugeschirr

Pos.	Stück	Bezeichnung	ET cm	Gewicht ca. kg
1	1	Abdeckung		
		BG 081 11 A MB	11	94
		BG 080 13 B MB	13	132
2	1	BG 080 17 D MB	17	188
		Konus		
		KO 250 44 A 10	44	1676
3	1	KO 250 56 B 10	56	3246
		KO 250 56 D 10	56	3313
		Boden-/Tauchwandring		
3	1	Werkseitig vormontierte		
		Betriebstechnik incl. Probennahmeschacht.		
3	1	BO TA 25 155 NG 10	155	4640
		BUBBLER 08 MP		
Anzahl der Fugen			2	
Gesamt (Klasse A) =			212	6410
Gesamt (Klasse B) =			226	8018
Gesamt (Klasse D) =			230	8141



ACHTUNG:

1. Für den Einbau der Betonteile und die Montage des Betriebssystems sind die aktuellen Einbauhinweise zu beachten!
2. Beim Einbau auf Anschlagpunkte (A) für Einbaugeschirr achten.