

Datum:	Version:
01.11.12	c
Bearbeiter:	Freigabe:
T. S.	C. P.
Datei:	
bubler04ng3 6mp	

EINBAUSKIZZE

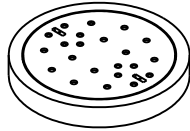


Objekt: **BUBBLER in NG200KA155 (4 EW)**
BUBBLER04NG3.6MP

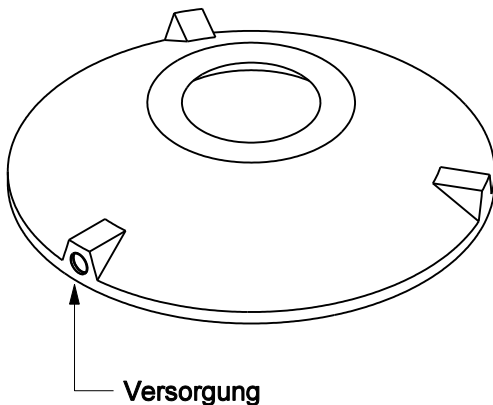
- Z-55.31-293, Ablaufklasse C nach DIN EN 12566-3 mit CE-Kennzeichnung
- Anwendung für Neuanlagen
- Z-55.31-292, Ablaufklasse D nach DIN EN 12566-3 mit CE-Kennzeichnung
- Anwendung für Neuanlagen

Version: Luftheber (MP)

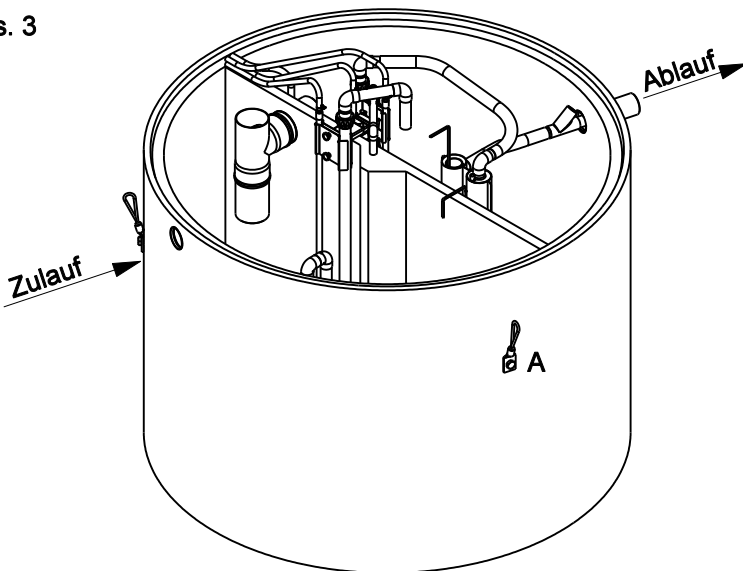
Pos. 1



Pos. 2

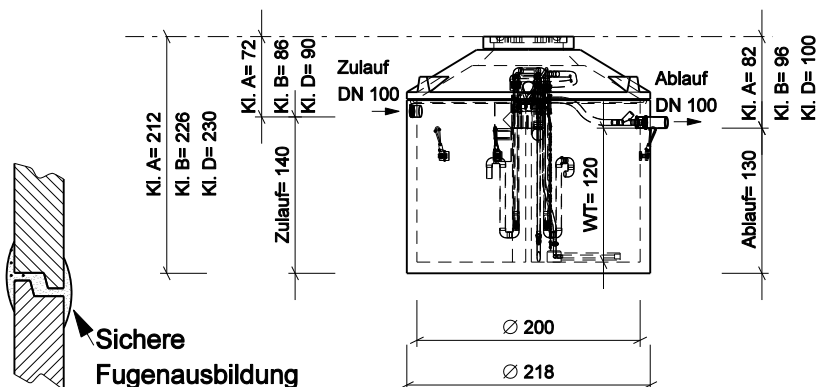


Pos. 3



A = Anschlagpunkte für Einbaugeschirr

Pos.	Stück	Bezeichnung	ET cm	Gewicht ca. kg
1	1	Abdeckung		
		BG 081 11 A MB	11	94
		BG 080 13 B MB	13	132
2	1	Konus		
		KO 200 44 A 10	44	941
		KO 200 56 B 10	56	1950
3	1	Boden-/Tauchwandring		
		Werkseitig vormontierte Betriebstechnik incl. Probennahmeschacht.		
3	1	BO TA 20 155 NG 10	155	3568
		BUBBLER 04 MP		
Anzahl der Fugen			2	
Gesamt (Klasse A) =			212	4603
Gesamt (Klasse B) =			226	5650
Gesamt (Klasse D) =			230	5746



ACHTUNG:

1. Für den Einbau der Betonteile und die Montage des Betriebssystems sind die aktuellen Einbauhinweise zu beachten!
2. Beim Einbau auf Anschlagpunkte (A) für Einbaugeschirr achten.